

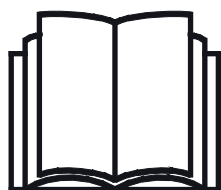
AVANT[®]

Manuale dell'operatore



Braccio laterale meccanico S30

Numero prodotto: A431070



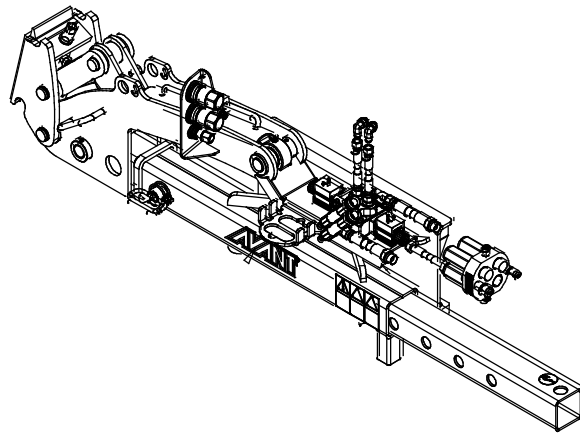
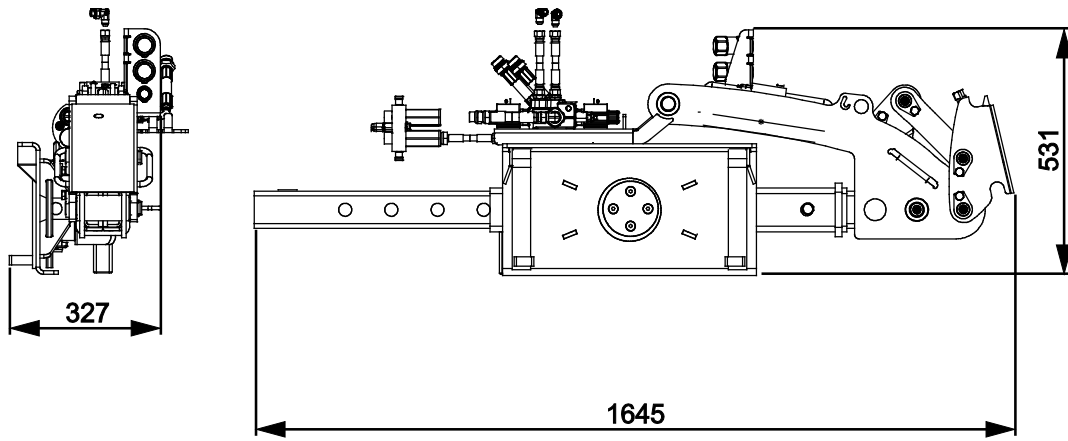
Leggere attentamente questo manuale prima di utilizzare l'attrezzatura e seguire tutte le istruzioni.

Conservare il presente manuale per futura consultazione.

Manufacturer:

AVANT[®]
AVANT TECNO OY
e-mail: sales@avanttecno.com

Ylötie I
33470 YLÖJÄRVI
FINLAND
Tel. +358 3 347 8800
Fax +358 3 348 5511



SOMMARIO

1. PREFERAZIONE	4
Simboli di avvertenza utilizzati nel presente manuale.....	5
2. SCOPO D'IMPIEGO PREVISTO:	6
3. ISTRUZIONI DI SICUREZZA PER L'USO DELL'ACCESSORIO	8
4. SPECIFICHE TECNICHE	12
4.1 Sbraccio	13
4.2 Etichette di sicurezza e componenti principali dell'accessorio	14
5. INSTALLAZIONE DELL'ACCESSORIO	16
5.1 Collegamento del braccio laterale alla minipala	16
5.2 Collegamento e scollegamento dei tubi flessibili idraulici.....	18
5.3 Collegamento di un accessorio al braccio laterale.....	19
5.4 Collegamento elettrico	20
5.4.1 Per collegare il cablaggio elettrico dell'accessorio alla pala caricatrice.....	20
6. ISTRUZIONI D'USO.....	22
6.1 Controlli prima dell'uso	23
6.2 Posizione operativa	24
6.3 Uso del braccio laterale meccanico.....	25
6.3.1 Inclinazione della staffa di attacco accessorio quando non è montato alcun accessorio	25
6.3.2 Per avviare e inclinare un accessorio collegato al braccio laterale.....	26
6.4 Regolazione verticale.....	27
6.5 Lavoro su terreni sconnessi.....	28
6.6 Posizione di trasporto	28
6.7 Scollegamento e stoccaggio.....	28
6.7.1 Stoccaggio	29
6.7.2 Stoccaggio con l'accessorio	30
7. MANUTENZIONE E ASSISTENZA	31
7.1 Ispezione dei componenti idraulici	31
7.2 Pulitura dell'accessorio	32
7.3 Lubrificazione	33
7.4 Ispezione delle strutture metalliche	33
8. TERMINI DI GARANZIA.....	34

I. Prefazione

Avant Tecno Oy desidera ringraziarvi per aver acquistato questo accessorio per la vostra pala caricatrice Avant. È stata progettata e realizzata sulla base di anni di esperienza nello sviluppo e nella fabbricazione di prodotti. Familiarizzandovi con il presente manuale e seguendo le istruzioni, potrete verificare la vostra sicurezza e garantire un funzionamento affidabile e una lunga durata dell'attrezzatura. Leggete attentamente le istruzioni prima di iniziare a utilizzare l'attrezzatura o di eseguire la manutenzione.

Lo scopo del presente Manuale è quello di aiutarvi a:

- utilizzare l'attrezzatura in modo sicuro ed efficiente
- osservare e prevenire eventuali situazioni pericolose
- mantenere intatta l'attrezzatura garantendole una lunga durata di servizio

Con queste istruzioni, anche un utente inesperto può utilizzare l'accessorio e la pala caricatrice in sicurezza. Il manuale contiene importanti istruzioni anche per gli operatori esperti AVANT. Assicurarsi che tutti coloro che utilizzano la pala caricatrice abbiano ricevuto una formazione adeguata e si siano familiarizzati con il manuale della pala caricatrice, ogni accessorio utilizzato e tutte le istruzioni di sicurezza prima di utilizzare l'accessorio. È vietato l'uso dell'attrezzatura per scopi diversi da quelli descritti nel presente manuale. Tenete a portata di mano questo manuale per tutta la vita utile dell'attrezzatura. Se vendete o trasferite l'attrezzatura, assicuratevi di consegnare questo manuale al nuovo proprietario. Se il manuale viene smarrito o danneggiato, potete richiederne uno nuovo al rivenditore Avant o al produttore.

Oltre alle avvertenze di sicurezza contenute in questo manuale, dovrete osservare tutte le norme di sicurezza sul lavoro, le leggi locali e le altre norme relative all'uso dell'attrezzatura. In particolare devono essere osservate le norme relative all'utilizzo dell'attrezzatura sulle strade pubbliche. Contattare il proprio rivenditore Avant per ulteriori informazioni sulle disposizioni locali prima di utilizzare la pala caricatrice sulle strade pubbliche.

Contattare il proprio rivenditore AVANT di zona per qualsiasi domanda, assistenza o ricambio o per qualsiasi problema che possa verificarsi durante l'esercizio della macchina.

Il presente manuale è una traduzione delle istruzioni originali in inglese. A causa del continuo sviluppo del prodotto, alcuni dettagli illustrati in questo manuale potrebbero differire dall'attrezzatura effettiva. Le immagini possono anche rappresentare equipaggiamenti opzionali o funzioni che non sono attualmente disponibili. Ci riserviamo il diritto di modificare il contenuto del manuale senza preavviso. Copyright © 2019 Avant Tecno Oy. Tutti i diritti riservati.

Simboli di avvertenza utilizzati nel presente manuale

Sono utilizzati i seguenti simboli di avvertenza nel presente manuale: Indicano fattori che devono essere considerati per ridurre il rischio di lesioni personali o danni materiali:



AVVERTENZA SIMBOLO DI ALLERTA DI SICUREZZA

Questo simbolo sta a indicare: **“Attenzione, siate vigili! È in gioco la vostra sicurezza.”**

Leggere attentamente il messaggio che segue, avverte di un pericolo immediato che potrebbe causare gravi lesioni personali.

Il simbolo di allerta di sicurezza, di per sé e con il messaggio di sicurezza correlato, sta a indicare importanti messaggi di sicurezza in tutto il manuale. Viene utilizzato per richiamare l'attenzione sulle istruzioni che riguardano la sicurezza personale o altrui. Quando si vede questo simbolo, prestare attenzione, è in gioco la propria sicurezza, leggere attentamente il messaggio che segue e informare gli altri operatori.

PERICOLO

Questo termine indica una situazione pericolosa che, se non evitata, provoca la morte o lesioni gravi.

AVVERTENZA

Questo termine indica una condizione potenzialmente pericolosa che se non evitata potrebbe provocare gravi ferite o addirittura la morte.

ATTENZIONE

Questo termine viene utilizzato quando, in caso di inosservanza delle istruzioni, si possono verificare lesioni di lieve entità.

AVVISO

Questo termine sta a indicare informazioni sul corretto funzionamento e manutenzione dell'attrezzatura.

La mancata osservanza delle istruzioni allegate al simbolo può causare guasti all'attrezzatura o altri danni materiali.

2. Scopo d'impiego previsto:

Il braccio laterale meccanico AVANT con sistema di innesto rapido S30 è un accessorio adatto all'uso con le minipale multifunzionali AVANT illustrate alla Tabella 1. Il braccio laterale dispone di un innesto rapido tipo S30 per il collegamento di accessori al braccio. Il braccio laterale è destinato all'uso con accessori appositamente progettati per l'uso con un braccio laterale, come, ad esempio, la barra di taglio S30 A430938 e l'unità di azionamento multifunzione S30 A429926. Il peso massimo di un accessorio collegabile al braccio laterale è di 200 kg.

Il braccio laterale è dotato di un braccio telescopico meccanico rettilineo, manualmente sfilabile, e di un braccetto idraulico che inclina l'accessorio verso l'alto e verso il basso. Lo sfilo laterale max. è di 1000 mm e il movimento del braccetto massimo è di 45° verso il basso e 90° verso l'alto rispetto alla posizione orizzontale. Il braccio laterale è ruotabile al centro e bloccato con un perno. In questo modo è possibile ruotare manualmente l'intero braccio su e giù con passi di 45°. È inoltre possibile ruotare il braccio di 180° verso l'altro lato, il che permette di lavorare sia a destra che a sinistra della minipala.

Quando una minipala è dotata di un braccio laterale, la minipala può facilmente ribaltarsi lateralmente. Un accessorio pesante e un braccio laterale completamente esteso possono causare il ribaltamento della minipala su superfici irregolari. Per tutti i modelli di minipala si raccomandano contrappesi aggiuntivi. La minipala deve essere equipaggiata con pneumatici di larghezza pari a quella degli pneumatici standard di ciascun modello di minipala, o anche superiore. Il braccio è rigido in tutte le direzioni, non c'è un meccanismo di sgancio nel caso in cui colpisca un ostacolo.

Per poter utilizzare il braccio laterale e qualsiasi accessorio allo stesso collegato, la minipala deve essere equipaggiata con il kit interruttori di controllo accessori. L'inclinazione dell'attacco S30 del braccio laterale, o di qualsiasi accessorio ad esso collegato, è possibile solo con gli interruttori del kit interruttori di controllo accessori. È altresì possibile inclinare l'accessorio durante l'uso dell'accessorio.

Il braccio laterale meccanico S30 non è progettato per alcun uso diverso da quello specificato nel presente manuale e non deve essere utilizzato per scopi diversi da quelli previsti. Il braccio laterale o qualsiasi accessorio o utensile ad esso collegato non deve essere utilizzato per il sollevamento.

L'accessorio è stato progettato in modo da richiedere la minor manutenzione possibile. L'operatore può eseguire regolari operazioni di manutenzione. Tutti i lavori di riparazione non possono essere eseguiti dall'operatore mentre gli interventi di riparazione e manutenzione più impegnativi devono essere affidati a personale qualificato. Tutti gli interventi di manutenzione devono essere eseguiti con l'ausilio di adeguati dispositivi di sicurezza. I pezzi di ricambio devono essere identici alle specifiche originali, che possono essere garantite utilizzando solo pezzi di ricambio originali. Potrebbe essere disponibile un catalogo ricambi separato, consultare il proprio rivenditore Avant.

Leggere attentamente le istruzioni per l'uso e la manutenzione contenute nel manuale. Contattate il vostro rivenditore AVANT se avete ulteriori domande sul funzionamento o sulla manutenzione dell'attrezzatura, o se necessitate di pezzi di ricambio o servizi di manutenzione.

Tabella 1 - Braccio laterale meccanico S30 - Compatibilità con pale caricatori Avant

Modello	220 225 225LPG	313S 320S	420 423 520 523 R20	525LPG R28 528 530	630 R35 635 640	745 750 755i 760i	e5 e6
A431070	–	–	•	•	•	•	(•)

Si consiglia di utilizzare l'accessorio solo con le pale caricatori contrassegnate con • alla Tabella 1. Utilizzando modelli contrassegnati con (•), è possibile che non si raggiungano le massime prestazioni. Possono rendersi necessari anche contrappesi aggiuntivi. Quanto alla compatibilità con un modello non riportato nella tabella, contattare il proprio rivenditore Avant.

AVISO

La tabella sopra riportata vale solo per il braccio laterale. Gli accessori compatibili con il braccio laterale non sono necessariamente compatibili con tutte le minipale.

3. Istruzioni di sicurezza per l'uso dell'accessorio

Tenere presente che la sicurezza è il risultato di diversi fattori. La combinazione pala caricatrice-accessorio è particolarmente potente e un utilizzo o una manutenzione impropri o non corretti possono causare gravi lesioni personali o danni materiali. Per questo motivo, tutti gli operatori devono familiarizzarsi con un utilizzo corretto e con i manuali dell'operatore sia della pala caricatrice che dell'accessorio prima di metterlo in funzione. Non utilizzare l'accessorio se non avete acquisito completamente dimestichezza con il suo funzionamento e i relativi pericoli.



PERICOLO

L'uso improprio, sconsiderato o l'utilizzo di un accessorio in cattive condizioni possono causare gravi lesioni. Familiarizzatevi con i comandi della pala caricatrice, la corretta procedura di accoppiamento e il modo corretto per azionare l'accessorio in un'area sicura. Studiate soprattutto come fermare l'attrezzatura in modo sicuro. Leggete attentamente tutte le precauzioni di sicurezza.

Leggete attentamente tutte le istruzioni di sicurezza prima di maneggiare l'accessorio



AVVERTENZA

- Quando collegate un accessorio alla pala caricatrice, **assicuratevi che i perni di bloccaggio della piastra di attacco rapido della pala caricatrice si trovino in posizione inferiore e che abbiano bloccato l'accessorio sulla pala caricatrice.** Non sollevare né spostare un accessorio non bloccato.
- L'Braccio laterale meccanico S30 è stato concepito per essere utilizzato da parte di un operatore alla volta. Non lasciare che altre persone si trovino nelle vicinanze dell'area di pericolo dell'attrezzatura durante l'uso.
- Trasportare sempre l'accessorio all'altezza più bassa possibile per mantenere basso il baricentro e mantenere il braccio telescopico rientrato durante la guida.
- **Rischio di impigliamento, sezionamento e impatto - Non lasciare mai il sedile del conducente quando l'accessorio è in funzione o se la leva di comando dell'idraulica ausiliaria è bloccata.** A seconda dell'accessorio collegato al braccio laterale può sussistere il rischio di gravi lesioni personali se qualcuno si avvicina all'accessorio mentre è in uso. Arrestare sempre l'accessorio e metterlo in una posizione sicura prima di lasciare il sedile del conducente o se qualcuno si avvicina all'area di lavoro. Se sull'accessorio vi sono parti rotanti che continuano a ruotare per un breve periodo dopo l'interruzione dell'alimentazione idraulica, attendere che tutte le parti si siano completamente fermate prima di abbandonare il sedile del conducente.
- **Movimenti improvvisi possono causare il ribaltamento della pala caricatrice - Azionare i comandi della pala caricatrice in modo lento e calmo.** Prestare attenzione quando si solleva il carico a un livello elevato o quando si solleva il carico partendo già dall'alto. Evitare brusche variazioni di velocità o direzione per mantenere il bilanciamento della pala caricatrice, specialmente durante la movimentazione di carichi pesanti. Guidare lentamente e con cautela soprattutto su terreni inclinati o superfici scivolose.
- **Rischio di ribaltamento - Il braccio laterale riduce notevolmente la stabilità laterale della minipala.** Non guidare su superfici inclinate quando sul braccio laterale è montato un accessorio e quando il braccio è esteso. Si consiglia di utilizzare contrappesi aggiuntivi. Assicurarsi che gli pneumatici della minipala siano riempiti alla pressione raccomandata per ridurre l'inclinazione della minipala. Guidare con cautela su superfici irregolari in cui i movimenti causati da buche o urti sulla superficie possono causare il ribaltamento della minipala quando si guida ad alta velocità.



- Mantenere l'articolazione della pala caricatrice in posizione diritta durante la movimentazione di carichi pesanti. Durante la rotazione dell'articolazione, la pala caricatrice può inclinarsi in avanti
- Non abbandonare il sedile del conducente quando il braccio caricatore è sollevato. Passare sotto un accessorio sollevato o un braccio caricatore è pericoloso. Ricordare sempre che il braccio può abbassarsi inaspettatamente a causa di perdita della stabilità, guasto meccanico o se un'altra persona aziona i comandi della pala caricatrice.
- **Pericolo di impigliamento - Non indossare né consentire ad eventuali assistenti di indossare indumenti larghi, quali lacci per scarpe lenti, o sciarpe lunghe, quando si lavora con l'accessorio o nei suoi pressi.** Arrestare sempre l'accessorio prima che qualcuno vi si avvicini. Non mettere mai le mani e i piedi sui componenti in movimento. Per eliminare il rischio di impigliamento in cantiere, prestare attenzione ad un abbigliamento adeguato.
- **Rischi di collisione, scossa elettrica e ribaltamento - Assicurarsi che l'altezza libera sia sufficiente.** Colpire un ostacolo in quota può causare il ribaltamento della pala caricatrice. Mantenere una distanza di sicurezza da cavi elettrici, lampade o altri sistemi elettrici; urtare parti sotto tensione può causare scosse elettriche.
- Utilizzare l'accessorio solo per l'uso previsto e solo con utensili e pezzi di ricambio originali.
- Dovendo sbloccare e smontare l'accessorio dalla pala caricatrice, assicurarsi che sia protetto contro movimenti accidentali. Per proteggere l'accessorio dal ribaltamento, abbassarlo saldamente sul terreno e scollegarlo solo su una superficie piana. Assicurare che l'accessorio sia correttamente sostenuto durante lo stoccaggio. Non salire mai sull'accessorio.
- Assicurarsi che l'accessorio sia supportato correttamente durante qualsiasi intervento di ispezione, manutenzione o regolazione. Se necessario, assicurare l'accessorio con mezzi di sollevamento adeguati oppure abbassarlo facendolo poggiare ad esempio, su ceppi di legno stabili.
- Spegnere la pala caricatrice e posizionare l'accessorio in una posizione sicura come mostrato nella procedura di arresto in sicurezza prima di qualsiasi pulizia, manutenzione o regolazione.
- Prestare attenzione all'ambiente circostante e ad altre persone e macchine che si muovono nelle vicinanze. Prestare attenzione ai profili del terreno e ad altri pericoli, come rami e alberi che possono raggiungere l'area del conducente, massi instabili e superfici scivolose.
- Assicurarsi di utilizzare solo un accessorio in buone condizioni. Non modificare l'accessorio in modo suscettibile di comprometterne la sicurezza.
- Utilizzare l'accessorio solo per lo scopo per il quale è stato concepito. Un uso diverso può creare inutili rischi per la sicurezza e danneggiare l'attrezzatura.
- Assicurarsi che la pala caricatrice sia dotata dei componenti di sicurezza necessari e che sia in buone condizioni di funzionamento. Usare la cintura di sicurezza. In presenza di pericoli specifici connessi all'area di lavoro, utilizzare dotazioni di sicurezza appropriate.
- Leggere anche le istruzioni di sicurezza e di utilizzo corretto della pala caricatrice sul manuale dell'operatore della pala caricatrice.



PERICOLO

Un utilizzo errato, improprio o sconsiderato dell'accessorio può causare gravi lesioni o la morte. Familiarizzarsi con i comandi della pala caricatrice in un'area sicura. Prestare particolare attenzione all'arresto in sicurezza dell'accessorio e della pala caricatrice; seguire la procedura di arresto in sicurezza indicata in questo manuale prima di lasciare il sedile del conducente.



AVVERTENZA

Rischio di schiacciamento - Non permettere mai a nessuno di sostare sotto un accessorio o un braccio caricatore sollevato. Tenere presente che il braccio del caricatore può essere abbassato o inclinato anche se il motore è stato spento (pericolo di schiacciamento). La pala caricatrice non è concepita per tenere un carico sollevato per lunghi periodi. Abbassare sempre l'accessorio in una posizione sicura prima di abbandonare il sedile del conducente.



AVVERTENZA

Rischio di ribaltamento - Il braccio laterale riduce notevolmente la stabilità laterale della minipala. Tenere sempre il carico vicino al terreno e indossare sempre la cintura di sicurezza. Prestare particolare attenzione alla stabilità della minipala quando un braccio laterale esteso è dotato di un accessorio. La minipala potrebbe ribaltarsi su superfici inclinate o irregolari, causando gravi lesioni da impatto e schiacciamento. Indossare sempre la cintura di sicurezza. Utilizzare il braccio laterale solo con minipale dotate di telaio di protezione (ROPS) e tettuccio di protezione (ROPS). Evitare movimenti bruschi e guidare sempre lentamente e con cautela su terreni inclinati e su superfici irregolari o scivolose. Si consiglia di utilizzare contrappesi aggiuntivi.



Ricordarsi di indossare adeguati dispositivi di protezione individuale:

- Il livello di rumore che giunge al sedile del conducente può superare 85 dB(A) in funzione del modello di pala caricatrice e di ciclo operativo. Un'esposizione prolungata al rumore elevato può causare una menomazione dell'udito. Indossare una protezione acustica mentre si lavora con la pala caricatrice.



- Indossare guanti protettivi.



- Indossare stivali antinfortunistici ogniqualvolta si lavora con la pala caricatrice.



- Indossare occhiali di sicurezza ad es. quando si maneggiano componenti idraulici.



- La movimentazione di alcuni materiali può ingenerare spargimento di polvere. Indossare la maschera respiratoria quando si maneggiano materiali sfusi.

Arresto in sicurezza dell'accessorio prima di avvicinarsi all'accessorio:**AVVERTENZA**

Arrestare sempre l'accessorio attenendosi alla procedura di arresto in sicurezza prima di abbandonare il sedile del conducente. La procedura di arresto in sicurezza impedisce qualsiasi movimento involontario dell'accessorio. Tenere presente che il braccio caricatore può abbassarsi anche se il motore della pala caricatrice è spento. Procedura di arresto in sicurezza:

- Abbassare il braccio e l'accessorio a terra.
- Spegnerne il motore della pala caricatrice e bloccare il freno di stazionamento.
- Rilasciare la pressione residua dall'impianto idraulico; portare un paio di volte tutte le leve di comando idrauliche nelle loro posizioni estreme.
- Impedire l'avviamento della macchina, rimuovendo la chiave di accensione.

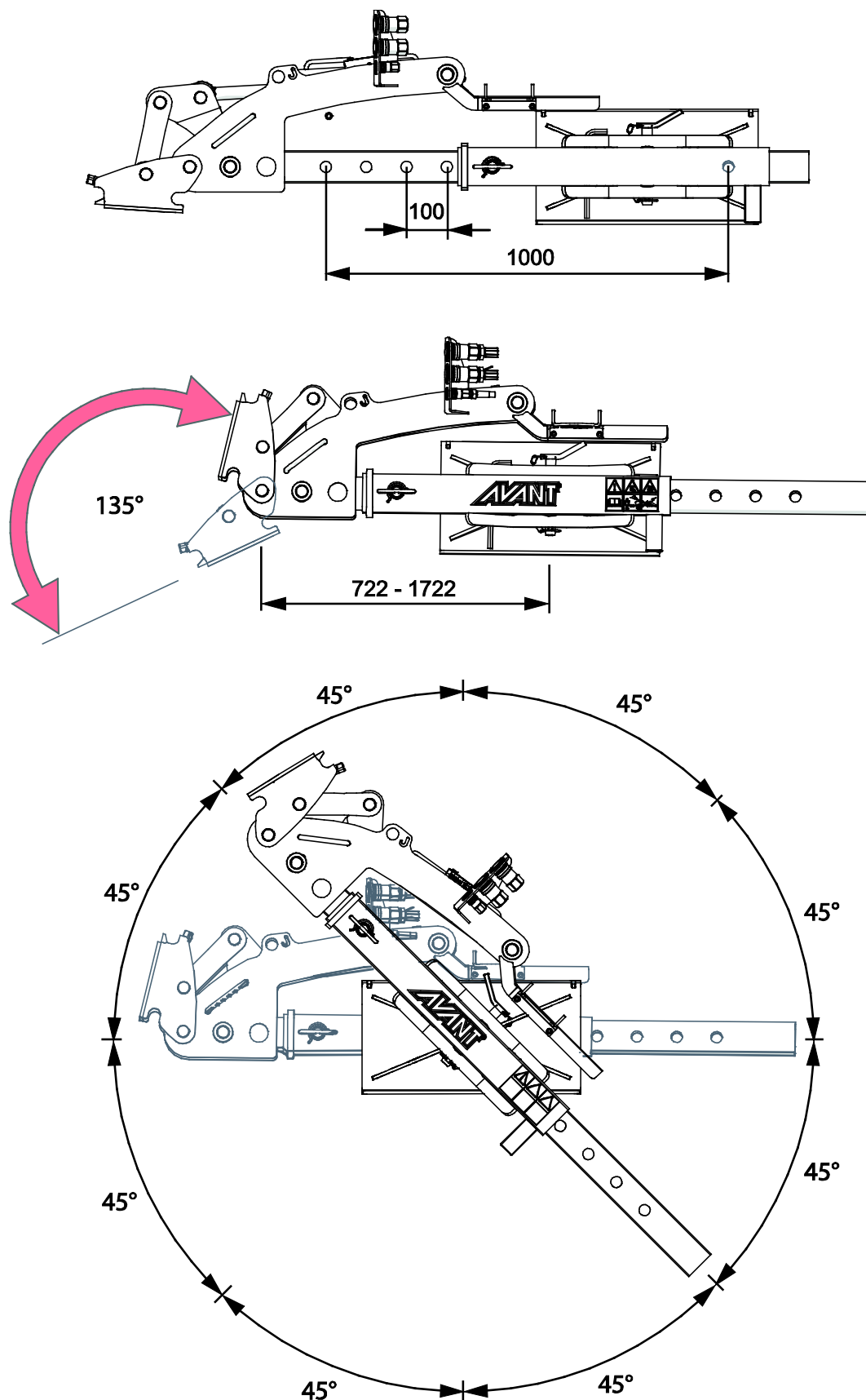
4. Specifiche tecniche

Tabella 2 - Braccio laterale meccanico S30 - Specifiche

Numero prodotto	A431070
Larghezza (braccio rientrato):	1 645 mm
Sfilo max.:	1000 mm
Movimento del braccetto:	135° (- 45°/+ 90°)
Peso:	130 kg
Peso massimo dell'accessorio:	200 kg
Portata idraulica consigliata:	20 - 50 l/min
Apporto massimo di energia idraulica:	max 22,5 MPa (225 bar), 50 l/min.
Pale caricatori Avant compatibili:	vedi Tabella 1

4.1 Sbraccio

Il seguente schema di sbraccio è illustrato senza accessorio. Lo sbraccio dipende dall'accessorio in uso, quindi lo schema va utilizzato come stima. Vedere le istruzioni aggiuntive nei relativi manuale dell'accessorio.



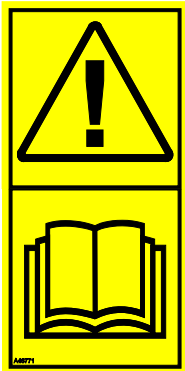
4.2 Etichette di sicurezza e componenti principali dell'accessorio

Di seguito sono elencate le etichette e le marcature presenti sull'attrezzatura. Devono essere visibili e leggibili sull'attrezzatura. Sostituire eventuali etichette non chiare o mancanti. Nuove etichette sono disponibili presso il rivenditore o attraverso le informazioni di contatto fornite sulla copertina.



AVVERTENZA

Assicurarsi che tutte le decalcomanie di avvertenza siano leggibili. Le etichette di avvertenza contengono importanti informazioni sulla sicurezza e aiutano a identificare e ricordare i pericoli legati all'attrezzatura. Sostituire le etichette di avvertenza danneggiate o mancanti con altre nuove.



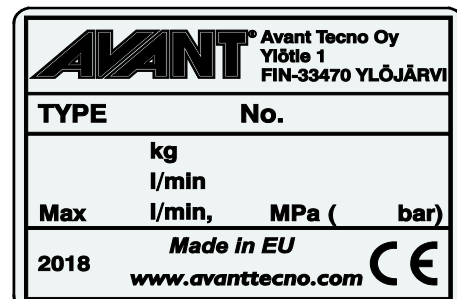
A46771



A46772



A46803



Targhetta identificativa dell'accessorio
A433442

Per applicare una nuova etichetta: Pulire a fondo la superficie per rimuovere tutto il grasso. Farlo asciugare completamente. Staccare il film protettivo dell'etichetta e premere con forza per applicare. Assicurarsi di non toccare la colla dell'etichetta.

Tabella 3 - Posizioni delle decalcomanie e dei messaggi di avvertenza

	Decalcomania	Messaggio di avvertenza
1	A36771	Pericolo di uso improprio - Leggere le istruzioni prima dell'uso.
2	A36772	Rischio di schiacciamento - Non sostare sotto un accessorio sollevato; rimanere lontani dall'attrezzatura sollevata.
3	A36803	Pericolo di pizzicamento e taglio, tenere lontano da parti in movimento, non lasciare l'attrezzatura in funzione. Azionare l'accessorio solo dal posto di guida.
4	A433442	Targhetta identificativa dell'accessorio

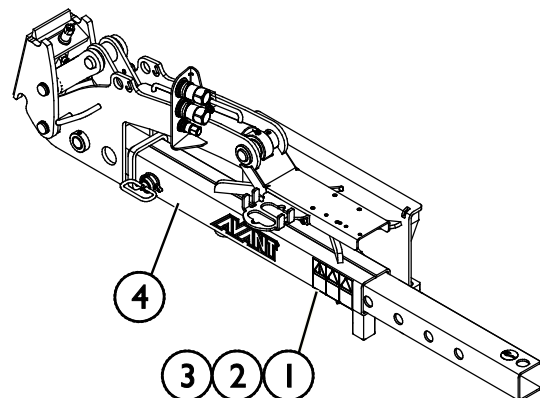
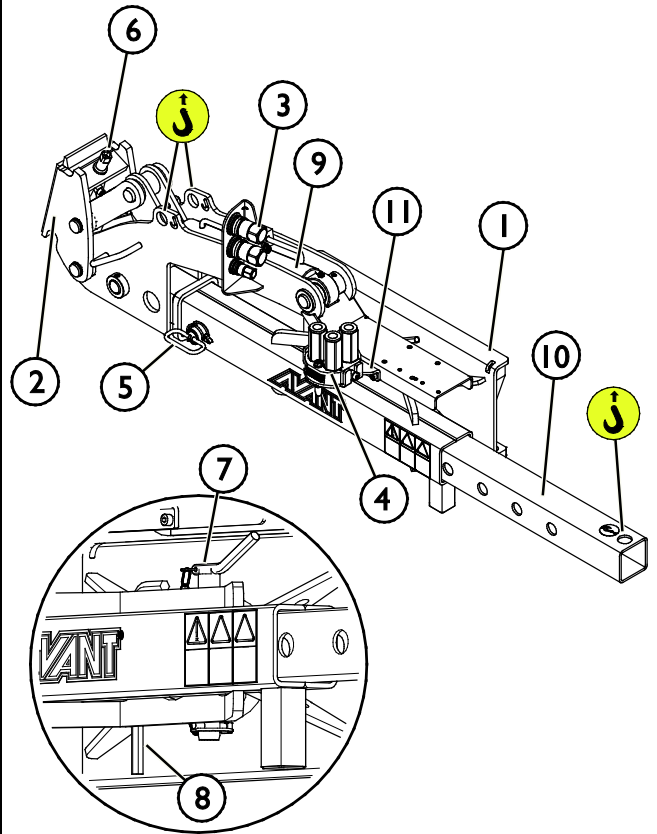


Tabella 4 - Braccio laterale meccanico S30 - Componenti principali

1	Innesto rapido Avant:
2	Innesto rapido S30
3	Innesto rapido idraulico per l'accessorio
4	Multiconnettore
5	Perno di bloccaggio per il braccio telescopico
6	Vite di bloccaggio dell'innesto rapido S30
7	Perno di bloccaggio per la rotazione del braccio telescopico
8	Utensile di regolazione innesto rapido S30
9	Cilindro di brandeggio
10	Braccio telescopico
11	Supporto multi connettore



5. Installazione dell'accessorio

Il fissaggio dell'accessorio alla pala caricatrice è agevole e rapido, ma deve essere eseguito con cautela. L'accessorio va fissato al braccio caricatore utilizzando la piastra di attacco rapido sul braccio caricatore e l'elemento corrispondente sull'accessorio.

Se l'accessorio non è fissato alla pala caricatrice, potrebbe staccarsi dalla pala caricatrice e ingenerare una situazione pericolosa. La pala caricatrice non deve essere guidata e il braccio non deve mai essere sollevato se l'accessorio non è stato bloccato. Per prevenire situazioni pericolose, seguire sempre la procedura di accoppiamento illustrata di seguito. Ricordare anche le avvertenze di sicurezza riportate in questo manuale. L'accessorio va fissato alla pala caricatrice nel seguente modo:



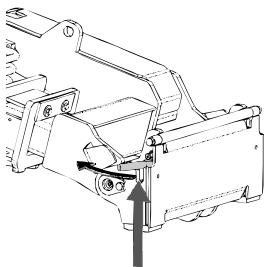
AVVERTENZA

Rischio di schiacciamento - Assicurarsi che un accessorio sbloccato non si sposti o si rovesci. Non sostare nell'area fra l'accessorio e la pala caricatrice. Montare l'accessorio solo su una superficie a livello.

Non spostare né sollevare mai un accessorio che non è stato bloccato.

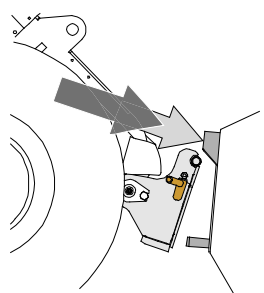
5.1 Collegamento del braccio laterale alla minipala

Sistema di innesti rapidi Avant:



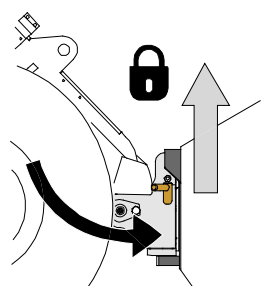
Passaggio 1:

- Sollevare i perni di bloccaggio della piastra di attacco rapido e ruotarli all'indietro nella fessura in modo che siano bloccati nella posizione superiore.
- Se la pala caricatrice è dotata di un sistema idraulico di bloccaggio dell'accessorio, consultare le istruzioni supplementari sull'uso del sistema di bloccaggio contenute nei relativi manuali.
- Assicurarsi che i tubi flessibili idraulici e il cablaggio elettrico non disturbino durante l'installazione.



Passaggio 2:

- Ruotare la piastra di attacco rapido idraulicamente fino a raggiungere una posizione obliquamente in avanti.
- Guidare la pala caricatrice fino a giungere sull'accessorio. Se la pala caricatrice è dotata di un braccio telescopico, è possibile utilizzarlo.
- Allineare i perni superiori della piastra di attacco rapido della pala caricatrice in modo che si trovino sotto le corrispondenti staffe dell'accessorio.



Passaggio 3:

- Sollevare leggermente il braccio – tirare all'indietro la leva di comando del braccio per sollevare l'accessorio da terra.
- Ruotare la leva di comando del braccio a sinistra in modo da ruotare la parte inferiore della piastra di attacco rapido sull'accessorio.
- Bloccare i perni di bloccaggio manualmente o bloccare il bloccaggio idraulico.
- **Verificare sempre il bloccaggio dei due perni di bloccaggio.**



AVVERTENZA

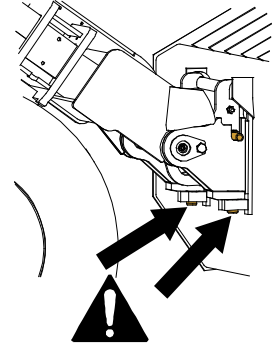
Rischio di schiacciamento - Evitare il ribaltamento dell'accessorio. Un'inclinazione o un sollevamento eccessivi di un accessorio sbloccato aumentano il rischio di ribaltamento dell'accessorio. Non utilizzare il bloccaggio automatico dei perni di bloccaggio quando l'accessorio viene sollevato di oltre un metro da terra. Se i perni di bloccaggio non ritornano nella posizione normale durante l'inclinazione, non inclinare o sollevare ulteriormente l'accessorio. Abbassare l'accessorio a terra e fissare il bloccaggio manualmente.



AVVERTENZA

Rischio di caduta di oggetti - Evitare la caduta dell'accessorio.

Un accessorio che non è stato interamente fissato alla pala caricatrice può cadere sul braccio o verso l'operatore o cadere sotto la pala caricatrice durante la guida, determinando una perdita di controllo della pala caricatrice. Non spostare né sollevare mai un accessorio che non è stato bloccato. Prima di spostare o sollevare l'accessorio, assicurarsi che i perni di bloccaggio siano nella posizione più bassa e attraversino gli elementi di fissaggio sull'accessorio su entrambi i lati.



AVVERTENZA

Assicurarsi che la pala caricatrice sia compatibile con l'accessorio. La stabilità della pala caricatrice, l'eventuale sovraccarico dell'accessorio e la compatibilità dei sistemi di controllo della pala caricatrice devono essere garantite in aggiunta alla compatibilità meccanica dell'accessorio. Se si utilizza l'accessorio con una pala caricatrice che non è adatta per essere utilizzata con il proprio modello di accessorio, i rischi includono ribaltamento, danni all'accessorio dovuti a sovraccarico e rischi relativi al movimento incontrollato dell'accessorio e delle sue parti. Se la propria pala caricatrice non è elencata alla Tabella 1 a pagina, chiedere al proprio rivenditore Avant prima di utilizzare il presente accessorio.

5.2 Collegamento e scollegamento dei tubi flessibili idraulici

Sulle pale cariatrici Avant i tubi flessibili idraulici vengono collegati con il sistema multi connettore. Se si dispone di una pala cariatrice e Avant serie 300-700 con gli innesti rapidi convenzionali e si desidera passare al sistema multi-connettore, contattare il proprio rivenditore o punto di assistenza Avant per istruzioni o per fruire di servizi di installazione.



AVVERTENZA

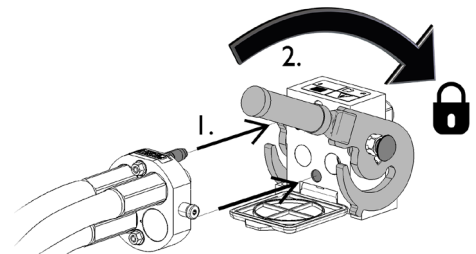
Rischio di movimento dell'accessorio ed espulsione di olio idraulico - Non collegare o scollegare mai gli innesti rapidi o altri componenti idraulici mentre la leva di comando dell'impianto idraulico ausiliario è bloccata o se il sistema è in pressione. Il collegamento o lo scollegamento dei giunti idraulici mentre il sistema è in pressione può causare movimenti accidentali dell'accessorio o l'espulsione di fluido ad alta pressione, con conseguenti gravi lesioni o ustioni. Seguire la procedura di arresto in sicurezza prima di scollegare l'impianto idraulico.

AVVISO

Mantenere tutti i raccordi il più possibile puliti; utilizzare i cappucci protettivi sia sull'accessorio che sulla pala cariatrice. Sporczia, ghiaccio, ecc. possono rendere molto più difficile l'utilizzo dei raccordi. Non lasciare mai tubi flessibili a strasciconi a contatto con il terreno; posizionare i giunti sul supporto dell'accessorio.

Collegamento del sistema multiconnettore:

1. Allineare i piedini del connettore dell'accessorio ai corrispondenti fori del connettore della pala cariatrice. Il multi-connettore non si connette se il connettore dell'accessorio è capovolto.
2. Collegare e bloccare il multi connettore ruotando la leva verso la pala cariatrice.

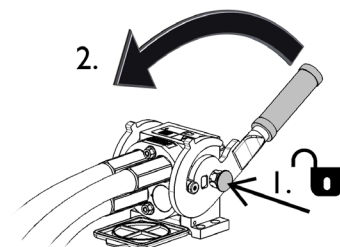


La leva deve potersi muovere facilmente fino alla posizione di bloccaggio. Se la leva non scorre in modo fluido, controllare l'allineamento e la posizione del connettore e pulire i connettori. Spegnerne anche la pala cariatrice e rilasciare la pressione idraulica residua.

Scollegare il sistema multiconnettore:

Prima di scollegare, appoggiare l'accessorio su una superficie solida e piana.

1. Disattivare l'idraulica ausiliaria della pala cariatrice.
2. Mentre si preme il pulsante di sblocco, ruotare la leva per scollegare il connettore.
3. Al termine dell'operazione, inserire il multiconnettore sul relativo supporto sull'accessorio.



Scollegare i tubi flessibili idraulici:

Prima di scollegare i raccordi, abbassare l'accessorio in posizione di sicurezza su una superficie solida e piana. Ruotare la leva di comando dell'idraulica ausiliaria in posizione neutra.

AVVISO

Quando si scollega l'accessorio, scollegare sempre i giunti idraulici prima di sbloccare la piastra di attacco rapido, per evitare danni ai tubi flessibili e qualsiasi fuoriuscita di olio. Reinstallare i cappucci protettivi sui raccordi per evitare l'ingresso di impurità nell'impianto idraulico.

Rilascio della pressione idraulica residua:

Nel caso in cui nell'impianto idraulico dell'accessorio rimanga della pressione residua, spesso è possibile scollegare i giunti idraulici, ma può essere difficile collegarli la volta successiva. Se i raccordi non si collegano, la pressione residua deve essere rilasciata ruotando la leva di comando dell'idraulica ausiliaria della pala caricatrice, quando il motore è spento. Per assicurarsi che non ci sia pressione residua nell'impianto idraulico dell'accessorio, spegnere il motore della pala caricatrice e spostare la leva di comando dell'idraulica ausiliaria della pala caricatrice avanti e indietro prima di scollegare i giunti.

5.3 Collegamento di un accessorio al braccio laterale

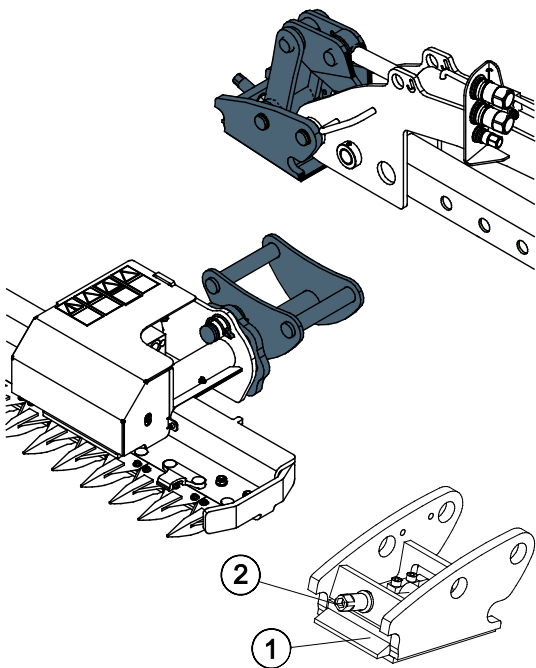
Collegare un accessorio al braccio laterale meccanico (A431070) o idraulico (A424552) dopo che il braccio laterale è stato completamente collegato e fissato alla minipala. Anche i tubi flessibili idraulici e il cablaggio elettrico del braccio laterale devono essere collegati alla minipala prima che sia possibile collegare un accessorio al braccio laterale. Vedere le istruzioni in questo manuale.

Un utensile per il serraggio e l'apertura dell'attacco S30 è alloggiato nella piastra di attacco rapido Avant del braccio laterale.

Innesto rapido S30:

1. Assicurarsi che il braccio laterale o il braccio idraulico siano collegati e fissati alla minipala. Anche i connettori idraulici ed elettrici devono essere collegati.
2. Aprire l'attacco S30 del braccio laterale con la chiave a brugola alloggiata nella piastra di attacco rapido Avant del braccio laterale.
3. Avvicinarsi con la minipala all'accessorio. Ruotare e inclinare il braccio laterale con i comandi della minipala per fissare l'attacco S30 del braccio laterale all'elemento corrispondente sull'accessorio.
4. Bloccare l'accessorio serrando la vite sull'attacco S30 del braccio laterale.

Non sollevare o spostare il braccio laterale finché l'accessorio non è completamente collegato allo stesso.

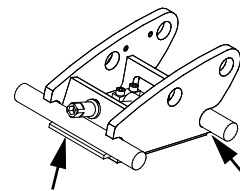


1. Allineare l'innesto rapido con l'elemento corrispondente e abbassare il braccio in sede.
2. Quando l'innesto rapido del braccio è allineato con l'accessorio, bloccare l'accessorio con l'elemento di bloccaggio di S30 (1) serrando la vite di bloccaggio (2).



Rischio di caduta di oggetti - Evitare la caduta dell'accessorio.

Un accessorio che non è stato interamente fissato alla pala caricatrice può cadere sul braccio o verso l'operatore o cadere sotto la pala caricatrice durante la guida, determinando una perdita di controllo della pala caricatrice. Non spostare né sollevare mai un accessorio che non è stato bloccato.



5.4 Collegamento elettrico

Funzioni elettriche dell'accessorio:

La minipala deve essere equipaggiata con il kit interruttori controllo accessori. Se non è installato sulla minipala, non è possibile azionare completamente il braccio laterale e i suoi accessori. Contattare il rivenditore Avant o il punto di assistenza per ulteriori informazioni sull'installazione del kit interruttori di controllo accessori, se necessario.

5.4.1 Per collegare il cablaggio elettrico dell'accessorio alla pala caricatrice

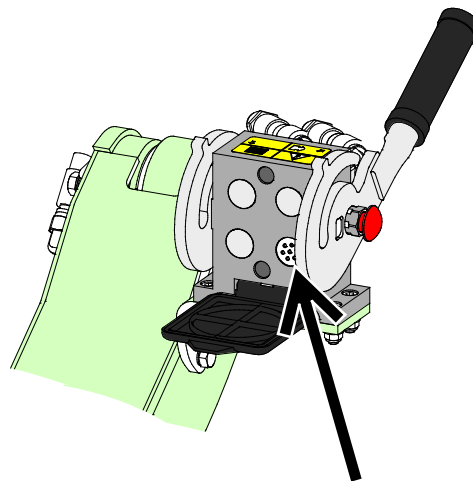
A iniziare dall'anno 2016, è presente una spina elettrica integrata nel multiconnettore di tutti gli accessori che hanno funzioni elettriche.

1. Se la pala caricatrice è

- dotata del kit interruttori di controllo accessori e
- la pala caricatrice è stata fabbricata nel 2016 o successivamente:

La presa elettrica è integrata nel multiconnettore. Il cablaggio elettrico dell'accessorio è collegato quando il multiconnettore è accoppiato.

Pulire entrambi i multiconnettori prima di collegare il multiconnettore.

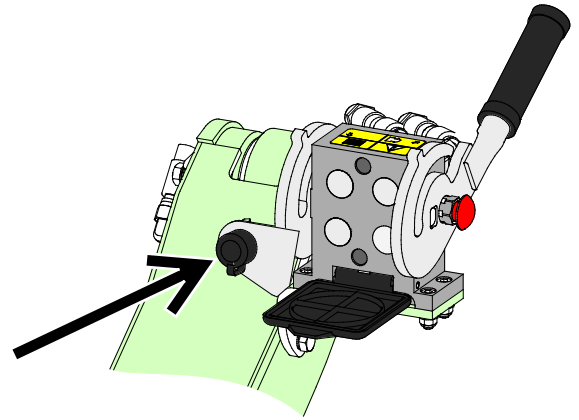


Kit interruttori di controllo per accessori, per pala caricatrice fabbricata nel 2016 o successivamente

2. Se la pala caricatrice è

- dotata del kit interruttori di controllo, ed
- la pala caricatrice è stata fabbricata nel 2015 o prima:

È presente una presa elettrica vicino al multiconnettore della pala caricatrice. Collegare la spina elettrica dell'accessorio alla presa della pala caricatrice



Kit interruttori di controllo per accessori, per pala caricatrice fabbricata nel 2015 o precedentemente

Se la pala caricatrice non è equipaggiata con il kit interruttori di controllo dell'accessorio:

Tutte le funzioni del braccio laterale e un eventuale accessorio ad esso collegato non possono essere utilizzati senza il kit interruttori di controllo accessori della minipala.

AVVISO

Assicurarsi che i cavi non rimangano bloccati, schiacciati o tesi quando l'attrezzatura si muove.

Con l'ausilio del kit interruttori di controllo dell'accessorio disponibile per la pala caricatrice, gli interruttori di controllo dell'accessorio sono facilmente accessibili all'estremità della leva di comando del braccio.

Ulteriori informazioni sulla presa di corrente della pala caricatrice si trovano nel manuale dell'operatore della pala caricatrice.

6. Istruzioni d'uso

Controllare ancora una volta l'apparecchio e l'ambiente operativo prima di iniziare a lavorare e verificare che tutti gli ostacoli siano stati rimossi dall'area di lavoro. Un'ispezione rapida dell'attrezzatura e dell'area di lavoro prima dell'uso sono indispensabili per garantire la sicurezza e le migliori prestazioni dell'attrezzatura.



Pericolo di schiacciamento o di impigliamento da contatto con parti in movimento - Non lasciare mai l'attrezzatura incustodita a motore acceso. Seguire la procedura di arresto in sicurezza.



Rischio di schiacciamento - Non permettere mai a nessuno di sostare sotto un accessorio o un braccio caricatore sollevato. Tenere presente che il braccio del caricatore può essere abbassato o inclinato anche se il motore è stato spento (pericolo di schiacciamento). La pala caricatrice non è concepita per tenere un carico sollevato per lunghi periodi. Abbassare sempre l'accessorio in una posizione sicura prima di abbandonare il sedile del conducente.



Rischio di ribaltamento - Evitare il sovraccarico. La pala caricatrice può ribaltarsi durante la movimentazione di carichi troppo pesanti o a causa dei movimenti dinamici causati dalla guida con carichi pesanti e dalla movimentazione degli stessi. Non estendere il braccio telescopico quando il carico si avvicina alla portata di sollevamento della pala caricatrice o quando il braccio caricatore è in posizione orizzontale. Quando si nota che le ruote posteriori della pala caricatrice stanno per sollevarsi da terra, o se l'eventuale indicatore di carico della pala caricatrice lo segnala:

- Abbassare il carico con calma e rientrare il braccio telescopico
- Evitare variazioni improvvise di velocità o direzione quando il carico viene sollevato.
- Se necessario, utilizzare contrappesi aggiuntivi.



6.1 Controlli prima dell'uso

- Guidare con attenzione su terreni irregolari e notare l'effetto del carico pesante fronte e ai lati della minipala sulla stabilità e sulla movimentazione della minipala.
- Esercitarsi sull'uso dell'accessorio e dei comandi della pala caricatrice in un'area sicura. Se non si ha familiarità con il particolare modello di pala caricatrice, si consiglia di esercitarsi all'uso senza alcun accessorio.
- Verificare l'accessorio che si prevede di utilizzare con il braccio laterale secondo istruzioni specifiche separate prima di utilizzarlo. Assicurarsi che non ci siano componenti rotti.
- Utilizzare solo quando tutti i perni e i raccordi idraulici sono bloccati e fissati in posizione. Assicurarsi che l'innesto rapido del braccio laterale S30 e l'elemento corrispondente dell'accessorio siano in buone condizioni.
- Assicurarsi che gli astanti si trovino a una distanza di sicurezza durante il funzionamento dell'attrezzatura. Non permettere a nessuno di entrare nell'area di pericolo del braccio o di restare direttamente davanti alla pala caricatrice. Assicurarsi inoltre di potere procedere in retromarcia in sicurezza con la pala caricatrice. Non pensare mai che gli astanti restino dove sono stati visti l'ultima volta; in particolare i bambini sono spesso attratti dalle attrezzature in movimento.
- Controllare lo stato generale dell'accessorio e della pala caricatrice e verificare l'eventuale presenza di perdite di olio idraulico. L'accessorio non deve essere utilizzato in caso di guasto dell'impianto idraulico della pala caricatrice o dell'accessorio. Per le istruzioni di manutenzione fare riferimento al Capitolo 7.
- Azionare l'accessorio e i comandi della pala caricatrice solo se si è seduti sul sedile del conducente. Assicurarsi che la pala caricatrice e l'accessorio siano utilizzati in modo sicuro e conforme alla destinazione d'uso. Non consentire ai bambini di utilizzare l'attrezzatura.
- Non utilizzare mai la pala caricatrice o gli accessori sotto l'influenza di alcool, droghe o farmaci che potrebbero compromettere la capacità di giudizio o causare sonnolenza, o qualora non si sia in altro modo idonei dal punto di vista medico all'uso dell'attrezzatura.
- Ricordare i metodi di lavoro corretti ed evitare di abbandonare il sedile del conducente inutilmente.

**AVVERTENZA**

Rischio di ribaltamento - Evitare il sovraccarico e mantenere eventuali carichi pesanti vicini alla pala caricatrice. Tenere i carichi vicini al terreno ogniqualvolta si guida, in particolare nelle curve e sul terreno irregolare. Assicurarsi che un carico pesante o una lunga distanza tra la pala caricatrice e il baricentro del carico non pregiudichino l'equilibrio e la movimentazione della pala caricatrice. Si consiglia l'uso di contrappesi aggiuntivi, specialmente quando si utilizzano pale cariatrici di piccole dimensioni. In caso di carichi pesanti, il braccio telescopico deve essere tenuto rientrato durante lo spostamento con la pala caricatrice. Indossare sempre la cintura di sicurezza.

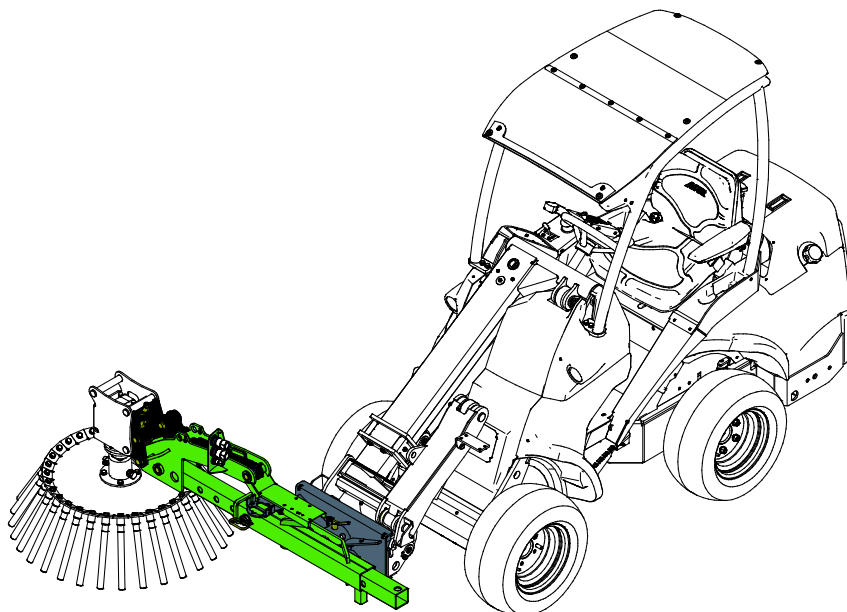
**AVVERTENZA**

Evitare di investire persone - Controllare l'ambiente circostante prima di mettersi alla guida. Guardare sempre nella direzione in cui procede la pala caricatrice. Prima di invertire la marcia, assicurarsi sempre che gli astanti, specialmente i bambini, restino a una distanza di sicurezza per evitare di investirli facendo marcia indietro.

6.2 Posizione operativa

Regolare l'accessorio sulla corretta posizione di lavoro. La posizione corretta dipende dall'accessorio montato sul braccio laterale. L'immagine sottostante descrive l'uso del braccio laterale con una spazzola rotante.

Azionare sempre i comandi della minipala e dei relativi accessori in modo attento e regolare, ed evitare curve brusche e cambiamenti improvvisi di velocità o direzione quando si utilizza il braccio laterale e il relativo accessorio. Movimenti bruschi si ripercuotono sulla stabilità della minipala.



AVVERTENZA

Rischio di lesioni a causa di un arresto improvviso - Guidare lentamente e rimanere sempre all'erta in caso di possibili ostacoli. Un esercizio attento e prudente è essenziale per la sicurezza. Qualsiasi funzione di sicurezza di per sé non garantisce l'utilizzo in sicurezza dell'attrezzatura. Le prestazioni dei dispositivi di sicurezza possono essere ostacolate in determinate condizioni, come nel caso di detriti o sporco, o durante la retromarcia con la pala caricatrice.



AVVERTENZA

Un azionamento sconsiderato può ferire voi o le altre persone presenti in situ - Tenere la pala caricatrice sempre sotto controllo. L'utilizzo di un accessorio potente richiede la massima attenzione da parte dell'operatore. Non distrarsi durante l'esercizio, ad esempio utilizzando dispositivi mobili.

6.3 Uso del braccio laterale meccanico

Prima di avviare l'accessorio:

Impostare e regolare l'accessorio sulla posizione di esercizio corretta prima di avviare l'esercizio.

Se la presa elettrica del kit interruttori di controllo accessori non è collegata, è possibile avviare l'accessorio, ma non è possibile inclinarlo.

L'inclinazione del braccio laterale quando un accessorio non è fissato allo stesso è possibile solo quando la minipala è equipaggiata con il kit interruttori di controllo accessori. Questo capitolo descrive le 3 modalità di controllo necessarie per l'utilizzo della barra laterale e dell'accessorio ad essa collegato

1. Inclinazione dell'attacco dell'accessorio quando non vi è alcun accessorio collegato al braccio laterale
 - Questa modalità è necessaria quando si collega un accessorio al braccio laterale.
2. Avvio di un accessorio quando è collegato al braccio laterale
3. Inclinazione dell'accessorio mentre è in uso

AVVISO

Evitare di premere con forza l'accessorio contro il terreno con la funzione di inclinazione del braccio laterale. L'accessorio potrebbe danneggiarsi.

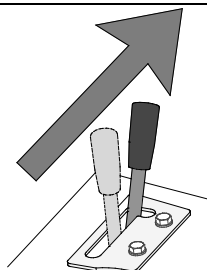
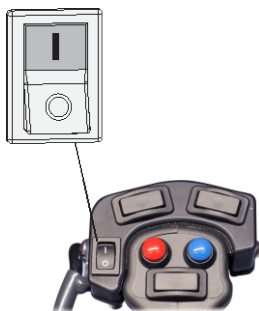
Se l'intero braccio viene ruotato in modo che l'accessorio si trovi sul lato sinistro della minipala (vedi pagina 27), notare che la direzione di rotazione dell'accessorio è la stessa in diverse posizioni del braccio laterale.

6.3.1 Inclinazione della staffa di attacco accessorio quando non è montato alcun accessorio

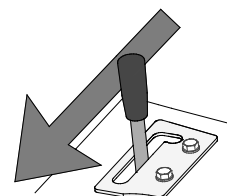
Quando non è collegato un accessorio al braccio laterale:

Quando un accessorio non è collegato al braccio laterale, per inclinare l'innesto rapido S30 del braccio laterale:

- Posizionare l'interruttore ON-OFF su **ON**
- Dopo aver collegato un accessorio, riportare l'interruttore ON-OFF su OFF
 - Se l'interruttore viene lasciato su ON, non è possibile avviare l'accessorio. È possibile solo il modo di inclinazione.



Spostare la leva di comando dell'idraulica ausiliaria della minipala verso la posizione di bloccaggio (oppure utilizzare i pulsanti elettrici del joystick) per inclinare l'attacco dell'accessorio in **senso antiorario**



Allontanare la leva di comando dell'idraulica ausiliaria della minipala dalla posizione di bloccaggio (oppure utilizzare i pulsanti elettrici del joystick) per inclinare l'attacco dell'accessorio in **senso orario**

6.3.2 Per avviare e inclinare un accessorio collegato al braccio laterale

Per avviare un accessorio collegato al braccio laterale:

Quando un accessorio è collegato al braccio laterale:

- Posizionare l'interruttore ON-OFF su **OFF**
- Per avviare l'accessorio, spostare la leva di comando dell'idraulica ausiliaria della minipala verso la posizione di bloccaggio (oppure utilizzare i pulsanti elettrici del kit interruttori di controllo accessori)

	<p>Avvio dell'accessorio</p>	<p>Rilasciare la leva in posizione neutrale per arrestare l'accessorio.</p> <p>Alcuni accessori possono andare nella direzione opposta quando la leva viene allontanata dalla propria posizione di bloccaggio.</p> <p>Controllare il manuale dell'operatore di ciascun accessorio.</p>

Per inclinare l'accessorio mentre è in uso

Durante l'esercizio dell'accessorio e quando la leva di comando dell'idraulica ausiliaria della minipala è bloccata in posizione di bloccaggio.

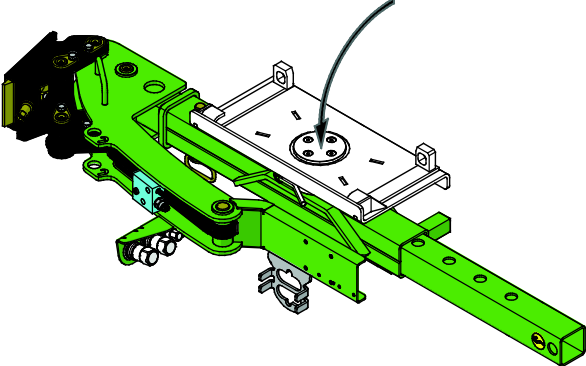
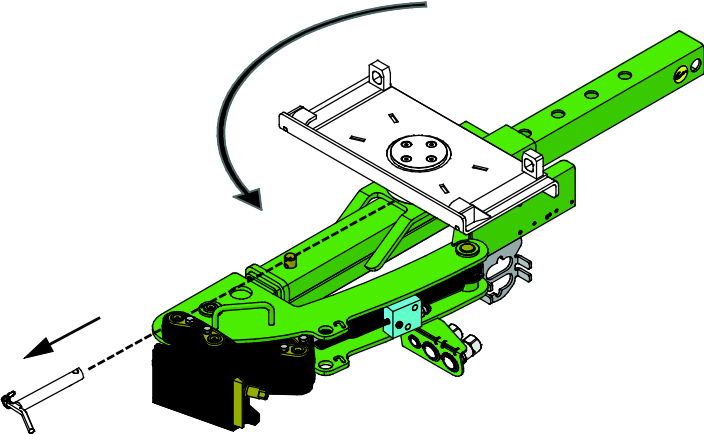
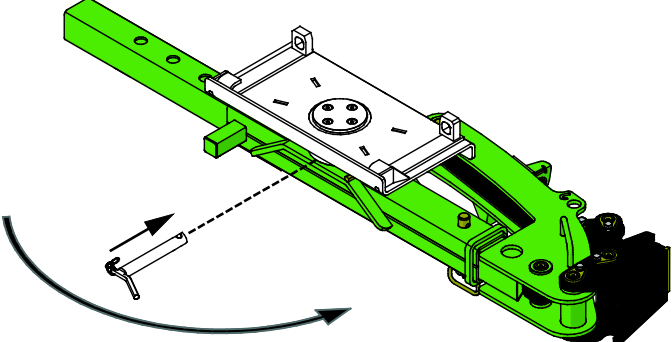
- Posizionare l'interruttore ON-OFF su **OFF**
- Utilizzare l'interruttore a bilico sinistro del kit interruttori di controllo accessori per **inclinare l'accessorio**

		<p>Premere il lato sinistro dell'interruttore a bilico per</p> <p>inclinare l'accessorio in senso antiorario</p> <p><i>spostarsi a sinistra/in alto quando l'accessorio è in posizione normale sul lato destro del braccio</i></p>
		<p>Premere il lato destro dell'interruttore a bilico per</p> <p>inclinare l'accessorio in senso orario</p> <p><i>spostarsi a destra/in basso quando l'accessorio è in posizione normale sul lato destro del braccio</i></p>

6.4 Regolazione verticale

Il braccio laterale può essere ruotato manualmente con incrementi di 45° verso l'alto o verso il basso. È inoltre possibile ruotare il braccio di 180° verso l'altro lato, il che permette di lavorare sia a destra che a sinistra della minipala. Rimuovere sempre l'accessorio dall'attacco S30 prima di regolare il braccio laterale.

Impostare e regolare il braccio laterale nella corretta posizione operativa nel seguente modo:

<p>Fase 1</p> <ol style="list-style-type: none"> 1. Rimuovere qualsiasi accessorio dal braccio laterale 2. Mentre il braccio laterale è fissato al braccio della pala, inclinare il braccio laterale di un angolo di 90° verso il basso con la minipala. 	
<p>Fase 2</p> <p>Rimuovere il perno di bloccaggio e ruotare il braccio laterale nella posizione desiderata.</p>	
<p>Fase 3</p> <p>Una volta raggiunta la posizione desiderata, reinstallare il perno di bloccaggio e sollevare nuovamente il braccio laterale.</p>	

Velocità d'esercizio consigliata e portata massima di olio consentita:

AVVISO

Azionare l'accessorio mantenendo il flusso idraulico entro la portata consigliata. Non superare mai l'apporto massimo consentito di energia idraulica.



Rischio di lesioni personali gravi - Non lasciare mai incustodita l'attrezzatura in funzione. Avviare l'accessorio solo quando è pronto per l'uso. Non avvicinarsi all'attrezzatura quando un'altra persona aziona i comandi della pala caricatrice.

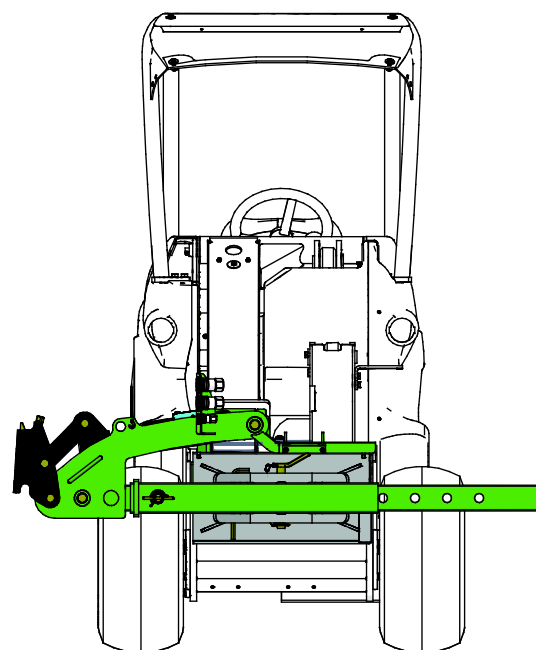
6.5 Lavoro su terreni sconnessi

È necessario prestare particolare attenzione quando si utilizza l'attrezzatura su terreni inclinati e pendii. Guidare lentamente soprattutto su superfici inclinate, irregolari o scivolose ed evitare brusche variazioni di velocità o direzione. Azionare i comandi della pala caricatrice con movimenti cauti e senza strappi. Prestare attenzione ai fossati, alle buche a terra e ad altri ostacoli, in quanto urtare un ostacolo può causare il ribaltamento della pala caricatrice.

La portata di sollevamento massima non può essere raggiunta su terreni inclinati. Sul terreno inclinato orizzontalmente il carico non deve essere sollevato a quote elevate. L'articolazione del telaio della pala caricatrice deve essere mantenuta diritta durante il sollevamento di carichi pesanti; la rotazione del carico durante le operazioni di sollevamento compromette la stabilità della pala caricatrice e può provocare il capovolgimento della macchina.

6.6 Posizione di trasporto

Mantenere stabile la pala caricatrice. Trasportare sempre l'accessorio il più in basso possibile e vicino al suolo e tenere il braccio laterale meccanico completamente rientrato, come mostrato nella figura a fianco.



6.7 Scollegamento e stoccaggio

Il braccio laterale meccanico può essere scollegato dalla minipala per brevi periodi di stoccaggio con un accessorio montato. In caso di stoccaggio a lungo termine, l'accessorio deve essere scollegato dal braccio laterale.

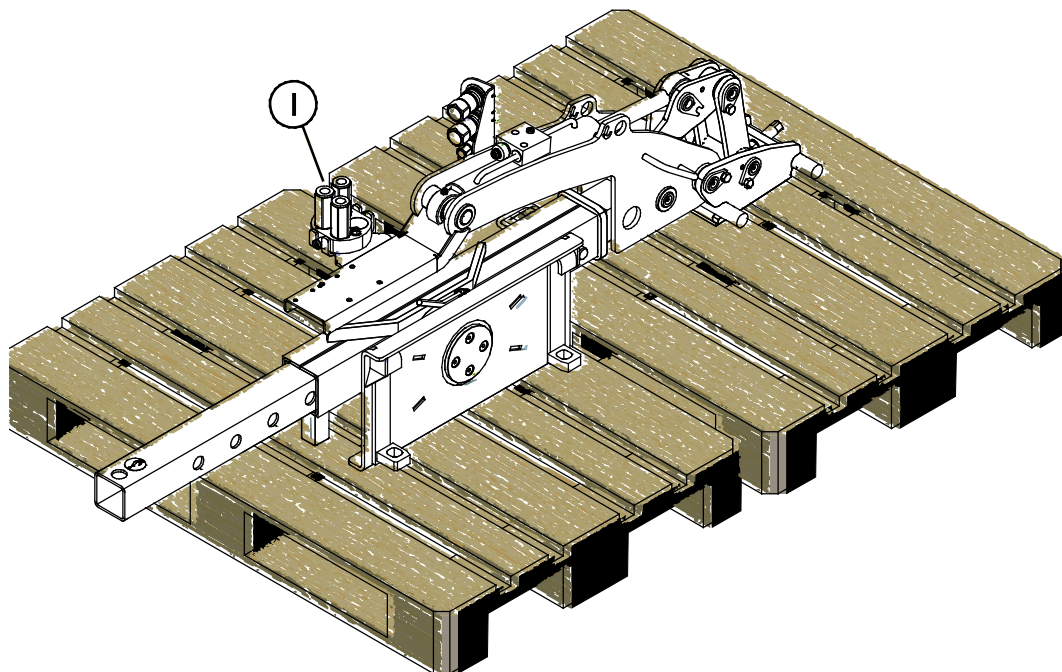
Scollegare e riporre l'accessorio su un terreno piano. Il modo migliore di riporre l'accessorio è di scegliere un luogo protetto dalla luce diretta del sole, dalla pioggia e da temperature estreme.

- Evitare di lasciare l'accessorio appoggiato direttamente sul suolo per periodi prolungati. Collocarlo ad esempio di ceppi di legno o su di un pallet.
- Collocare il multiconnettore (1) sul relativo supporto. Non lasciare mai il connettore elettrico sul terreno.
- Assicurarsi che l'accessorio sia protetto contro il movimento durante lo stoccaggio.
- Non salire mai sull'accessorio.

6.7.1 Stoccaggio

In caso di stoccaggio del braccio laterale meccanico per periodi più lunghi che non siano quelli dello scollegamento temporaneo dalla minipala, l'accessorio deve essere scollegato dal braccio laterale e stoccato separatamente.

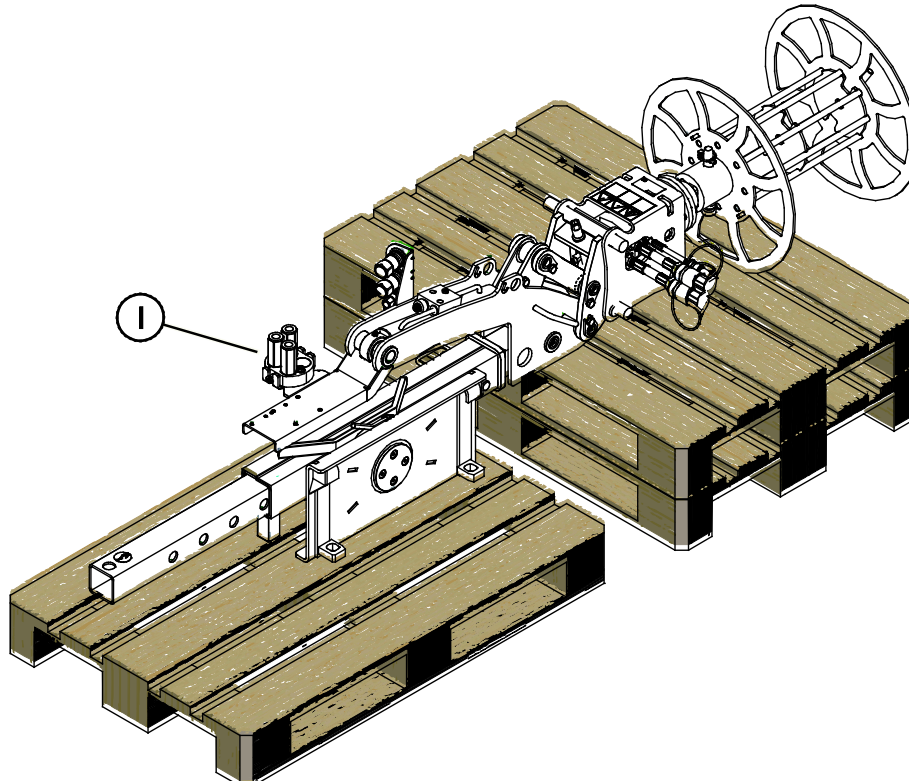
Evitare di lasciare l'accessorio appoggiato direttamente sul suolo. Collocarlo ad esempio di ceppi di legno o su di un pallet. Un pallet più grande o due pallet possono essere necessari per garantire la stabilità dell'accessorio durante lo stoccaggio.



6.7.2 Stoccaggio con l'accessorio

In caso di stoccaggio di breve durata, l'accessorio può essere scollegato dalla minipala unitamente al braccio laterale meccanico, se, ad esempio, la funzione specifica è necessaria solo con un accessorio specifico. Posizionare l'assieme su ceppi di legno o su un pallet, ad esempio, come mostrato nella figura sottostante. Due o tre pallet possono essere necessari per garantire la stabilità dell'assieme durante lo stoccaggio.

Abbassare con cautela l'accessorio unitamente al braccio laterale a terra sui pallet. Scollegare il multiconnettore (1) e sbloccare i perni di bloccaggio dell'innesto rapido Avant.



7. Manutenzione e assistenza

L'accessorio è stato progettato in modo da richiedere la minor manutenzione possibile. La manutenzione continua comprende la pulizia e la lubrificazione regolari e il monitoraggio delle condizioni dell'accessorio. A causa del pericolo di schiacciamento causato dall'abbassamento delle parti della macchina, tutti i lavori di manutenzione devono essere eseguiti quando le parti mobili sono completamente abbassate e l'accessorio è disteso sul terreno.



PERICOLO

Rischio di schiacciamento - Non rimanere mai sotto un accessorio sollevato.

Assicurarsi che l'accessorio sia supportato correttamente durante tutti gli interventi di manutenzione. Non rimanere mai sotto un accessorio sollevato. Il braccio caricatore potrebbe abbassarsi inaspettatamente durante la manutenzione causando gravi lesioni da schiacciamento o urto anche quando il motore della pala caricatrice non è in funzione. Tutte le operazioni di manutenzione e riparazione devono essere eseguite quando l'accessorio è completamente abbassato.

7.1 Ispezione dei componenti idraulici

Controllare lo stato dei tubi flessibili e dei componenti idraulici quando il sistema si è raffreddato e la pressione è stata scaricata. Non utilizzare l'attrezzatura se si riscontra una perdita nell'impianto idraulico dell'accessorio o della pala caricatrice. Il fluido idraulico fuoriuscito può penetrare nella pelle e causare gravi lesioni. Rivolgersi immediatamente a un medico nel caso in cui il fluido idraulico penetri nella pelle. Lavare accuratamente con acqua e sapone qualsiasi parte del corpo che sia stata a contatto con olio idraulico. L'olio idraulico è anche dannoso per l'ambiente e deve essere evitata qualsiasi perdita nell'ambiente. Riparare tutte le perdite immediatamente dopo averle rilevate; una piccola perdita può rapidamente diventare grande. Azionare l'accessorio solo con il tipo di olio idraulico accettato per l'uso con le pale caricatrici Avant.



PERICOLO

Rischio di iniezione di liquido ad alta pressione attraverso la pelle - Rilasciare la pressione residua prima della manutenzione. Non maneggiare mai i componenti idraulici quando l'impianto idraulico è in pressione, poiché un raccordo potrebbe rompersi o allentarsi e l'olio rilasciato potrebbe causare gravi lesioni. Non utilizzare l'attrezzatura se si è riscontrata una perdita nell'impianto idraulico.



Controllare visivamente che i tubi flessibili non presentino incrinature o abrasioni. Se ci sono segni di perdite, per controllare un componente, tenere un pezzo di cartone nell'area in cui si sospetta una perdita. Non usare le mani per cercare perdite. Monitorare l'usura dei tubi flessibili e interromperne l'uso se lo strato superficiale di un tubo si è usurato. Controllare il percorso dei tubi flessibili; regolare le fascette stringitubo per evitare l'abrasione dei tubi flessibili. La durata dei tubi flessibili è limitata. A seconda delle condizioni operative, tutti i tubi flessibili devono essere ispezionati a fondo entro 3 o 5 anni dall'uso e, se necessario, sostituiti con altri nuovi.

La ricerca di un guasto significa che il tubo o il componente idraulico deve essere sostituito e che l'attrezzatura non deve essere utilizzata fino a quando non viene riparata. I pezzi di ricambio sono disponibili presso il proprio rivenditore AVANT o il punto di assistenza autorizzato più vicino. Se non si dispone delle conoscenze e dell'esperienza necessarie in merito ai gruppi idraulici e alle modalità di esecuzione della riparazione in condizioni di sicurezza, lasciare che ad occuparsi dei lavori di riparazione siano tecnici dell'assistenza specializzati.

AVVISO

Pulire regolarmente il nucleo del radiatore dell'olio della pala caricatrice; per ulteriori istruzioni, consultare il manuale dell'operatore della pala caricatrice. L'olio surriscaldato riduce la potenza e influisce sulla durata dei componenti idraulici dell'accessorio e della pala caricatrice

7.2 Pulitura dell'accessorio

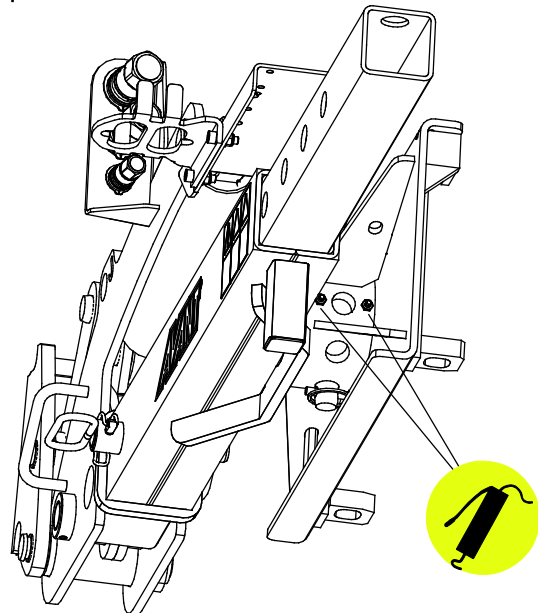
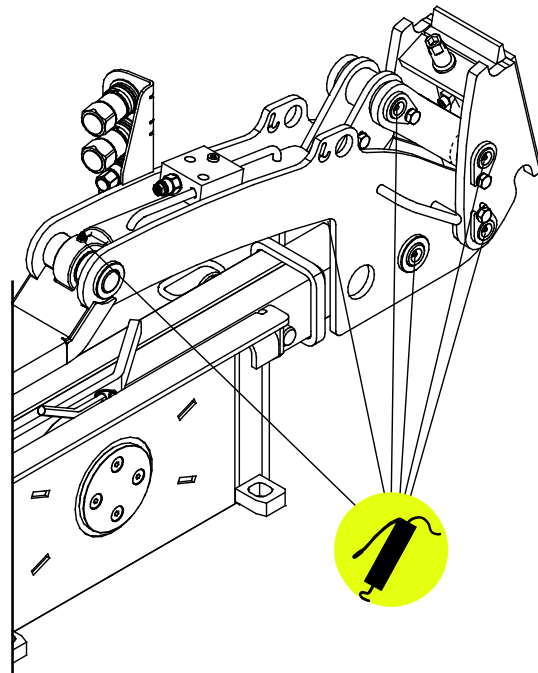
Pulire regolarmente l'accessorio al fine di prevenire l'accumulo di sporcizia, che è più difficile da rimuovere. Per la pulizia è possibile utilizzare una idropulitrice e un detergente delicato. Non utilizzare solventi forti e non spruzzare direttamente sui componenti idraulici o sulle etichette applicate all'accessorio.

7.3 Lubrificazione

Ci sono diversi punti di lubrificazione sul supporto centrale del braccio laterale e sui giunti del meccanismo di inclinazione.

Un intervallo di lubrificazione appropriato dipende molto dalle condizioni operative, ma l'aggiunta di lubrificante deve avvenire almeno ogni 10 ore di utilizzo. Deve essere garantita una lubrificazione adeguata e, se i cuscinetti si sono sporcati, deve essere aggiunto del lubrificante; un lubrificante aggiunto rimuove lo sporco.

Pulire l'estremità dell'ingrassatore prima di ingrassare e aggiungere solo una piccola quantità di grasso alla volta. Tutti i nippli di lubrificazione sono nippli standard R1/8". Sostituire i nippli danneggiati.



7.4 Ispezione delle strutture metalliche

Anche le strutture metalliche dell'accessorio devono essere ispezionate regolarmente. Controllare visivamente l'eventuale presenza di danni e controllare con particolare attenzione le staffe di attacco rapido e l'area circostante. L'accessorio non deve essere utilizzato in caso di deformazioni, crepe o rotture.

Le riparazioni della saldatura possono essere eseguite solo da saldatori professionisti. Per la saldatura si devono usare solo metodi e additivi adatti per l'acciaio dell'accessorio. Per ulteriori informazioni sulle riparazioni, rivolgersi al servizio di assistenza più vicino.

8. Termini di garanzia

Avant Tecno Oy concede una garanzia di un anno (12 mesi) dalla data di acquisto dell'accessorio da essa prodotto.

La garanzia copre i costi di riparazione con le seguenti modalità:

- I costi di manodopera vengono coperti se la riparazione non viene eseguita in fabbrica.
- La fabbrica sostituisce qualsiasi materiale di consumo o componente difettoso.

La fabbrica può rimborsare il prezzo dei componenti acquistati dal cliente in casi particolari concordati anticipatamente.

La garanzia non copre:

- Interventi di manutenzione ordinaria o parti e materiali di consumo a tal scopo necessari.
- Danni causati da condizioni operative o modalità di utilizzo insolite, negligenza, modifiche strutturali apportate senza il consenso di Avant Tecno Oy, utilizzo di parti non originali o mancanza di manutenzione.
- Le conseguenze di un difetto, come l'interruzione del lavoro o altri possibili danni aggiuntivi
- Spese di viaggio e/o di trasporto dovute alla riparazione.

FI	EY-vaatimustenmukaisuusvakuutus	Alkuperäinen kieliversio
SE	EG-försäkran om överensstämmelse	Originalversion
EN	EC Declaration of Conformity	Original language
IT	Dichiarazione di Conformità CE	Traduzione del documento originale



Valmistaja / Tillverkare / Manufacturer / Fabbricante
Osoite / Adress / Address / Indirizzo

AVANT TECNO OY
Ylötie 1
33470 YLÖJÄRVI,
FINLAND

Vakuutamme täten, että alla mainitut tuotteet täyttävät konedirektiivin turvallisuus- ja terveysvaatimukset (direktiivi 2006/42/EY muutoksineen). Seuraavia yhdenmukaistettuja standardeja on sovellettu /

Vi försäkrar härmed att nedan beskrivna produkter överensstämmer med hälso- och säkerhetskrav i EG-maskindirektiv (EG-direktiv 2006/42/EG som ändrat). Följande harmoniserade standarder har tillämpats /

We hereby declare that the products listed below are in conformity with the provisions of the Machinery Directive (directive 2006/42/EC as amended). The following harmonized standards have been applied:

Dichiariamo che i prodotti sotto elencati sono conformi alle disposizioni della Direttiva Macchina (direttiva 2006/42/CE e successive modifiche). Sono state applicate le seguenti norme armonizzate

SFS-EN ISO 12100, SFS-EN ISO 4413

Mallit / Modeller / Models / Modelli

Avant	
S30 mekaaninen sivupuomi; Avant-kuormaajan työlaite Sidoarm S30 mekanisk; arbetsredskap för Avant lastare Mechanical side arm S30; attachment for Avant loaders Braccio laterale meccanico S30; accessorio per pale caricatori Avant	A431070



12.7.2019 Ylöjärvi, Finland

Risto Käkelä,
Toimitusjohtaja / Verkställande direktör /
Managing Director / Amministratore delegato



AVANT[®]